



试验报告

TEST REPORT

试品型号及名称: RM6-S-CPT
TYPE&NAME _____

委托部门: R&D —Product
DEPARTMENT _____

编号: SAS/13- (SY)026
NO. _____

日期: 2013.10.25
DATE _____

施耐德开关（苏州）有限公司

R&D 实验室

SCHNEIDER SWITCHGEAR (SUZHOU) co., Ltd.

R&D LABORATORY



试验报告

TEST REPORT

编号 No.

SAS/13-(SY)026

Page 1

Total 10

目录

CATALOGUE

内容 contents	1
概述 Summary	2
检验结论 Conclusion	3
绝缘试验 Dielectric tests		
连接示意图 Sketch of wire-diagram	4
试验描述 Test description	5-6
雷电冲击 lightning impulse voltage (1.2 / 50 μ s)	7-8
工频耐压 Power-frequency voltage (50Hz)	9
试品照片 PHOTOS	10

	试验报告 TEST REPORT		编号 No. SAS/13-(SY)026
			Page 2 Total 10
概述 Summary			
试品型号/名称/试品号 TYPE / NAME / No.	RM6-S-CPT		
试验项目 TEST ITEM	1、 雷电冲击(1.2/50μs) BIL (1.2/50μs) 2、 工频耐压(50Hz) Power-frequency voltage withstand (50Hz)		
试验目的 PURPOSE	验证 CPT 柜的绝缘性 Validate of the dielectric capability		
试验依据 RELEVANT STANDARDS	GB 3906-2006 GB/T 11022-2011		
试验要求 TEST REQUEST	相间、相对地 Phase to phase and to earth / Distance 1. 雷电冲击/ BIL(1.2/50μs): 75 kVp 2. 工频耐压/ Power-frequency voltage (50Hz): 42 kV /1min 3. 试验时用 RM6-S-E-B 开关柜拼柜试验		



试验报告
TEST REPORT

编号 No.

SAS/13-(SY)026

Page 3

Total 10

试验结论
CONCLUSION

试品型号 (Type): RM6-S-CPT

检验项目 (Item):

绝缘试验 Dielectric tests:

- 工频耐压/ Power-frequency voltage (50Hz):

42 kV 1min ----- 符合 / OK

- 雷电冲击/ BIL(1.2/50 μ s):

75 kVp ----- 符合 / OK

注 (remark): 此试验结果仅对此试验产品。

The result refer only to the product tested

编写
COMPILE

审核
APPROVE

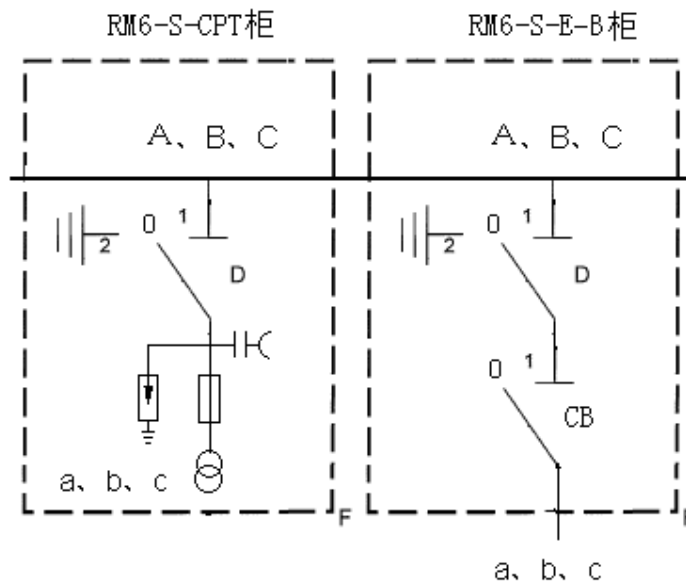
日期
DATE

2013.10.25

日期
DATE

2013.10.28

连接示意图
Sketch of wire-diagram



- D:** 隔离开关 Disconnecter
- To 0: 分闸/open
 - To 1: 合闸/close
 - To 2: 接地/to earthing
- F:** 外壳 Frame

试验描述
Test description

试验设备编号 / Equipment serial NO.:	08-4746 / 740000-102
测量日期 / Measure date:	2013.10.25
大气压力 / Atmospheric Pressure:	1.024×10 ⁵ Pa
干球温度 / Dry temperature:	22 °C
湿球温度 / Wet temperature:	17.5 °C
相对湿度 / Relative humidity:	55 %

备注 (Remark):

试品状态为:

- 1、无避雷器 / removed the arrester .
- 2、电压互感器中熔管移除 / the fuse removed at PT.
- 3、SF6 压力/ SF6 pressure : 见图



试验描述
Test description

备注 (Remark):



RM6-S-CPT



1.2/50 μ s 雷电冲击全波耐压试验

BIL

编号 No.

SAS/13-(SY)026

Page 7

Total 10

测试状态 Test condition				峰值电压 Peak Voltage (kVp)	正极性 + Positive Polarity		负极性 - Negative polarity	
E-B 柜 Unit E-B	CPT 柜 Unit CPT	加压 部位 Voltage applied to	接地 部位 Earth connected to		加压 次数 Applied N°	击穿次数 Disruptive discharge	加压 次数 Applied N°	击穿次数 Disruptive discharge
合闸 Close (To 1)	合闸 Close (To 1)	Aa	BbCcF	75	15	0	15	0
		Bb	AaCcF	75	15	0	15	0
		Cc	AaBbF	75	15	0	15	0

备注 (Remark):

- 1、本试验中的试验电压值均已校正到标准大气条件下。
This testing already correction factors in standard Atmospheric condition.
- 2、本次试验全按委托方要求进行试验。
This testing according to applicant request.

试验者 Tester	杨奇、陈戌庆	日期 Date	2013.10.25
---------------	--------	------------	------------



1.2/50 μ s 雷电冲击全波耐压试验

BIL

编号 No.

SAS/13-(SY)026

Page 8

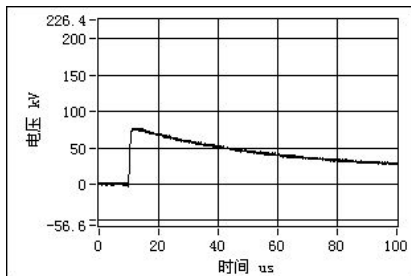
Total 10

波形图:

OSCILLOGRAMS

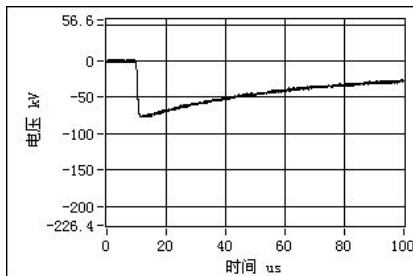
相间、相对地

Phase to phase and to earth



Lightning
Upk=76.976kV
T1=1.136us
T2=50.000us

编号: FBX 20131025042



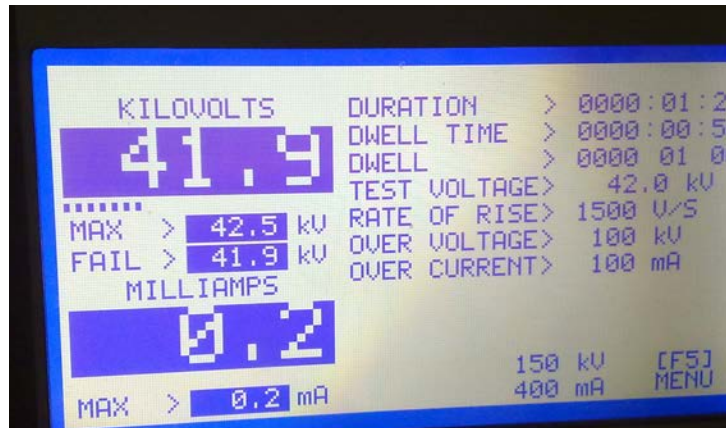
Lightning
Upk=-76.976kV
T1=0.935us
T2=50.160us

编号: FBX 20131025051

测试状态 Test condition				电压 (有效值) Voltage (kV)	耐受 1分钟 1minute withstand	备注 comment
E-B 柜 Unit E-B	CPT 柜 Unit CPT	加压 部位 Voltage applied to	接地 部位 Earth connected to			
合闸 Close (To 1)	合闸 Close (To 1)	Aa	BbCcF	42	OK	—
		Bb	AaCcF	42	OK	—
		Cc	AaBbF	42	OK	—

备注 (Remark):

- 1、 本试验中的试验电压值均已校正到标准大气条件下。
This testing already correction factors in standard Atmospheric condition.
- 2、 本次试验全按委托方要求进行试验。
This testing according to applicant request.



试验者 Tester	杨奇、陈戌庆	日期 Date	2013.10.25
---------------	--------	------------	------------

试品照片
PHOTOS



工频耐压
PF tests



雷电冲击试验
BIL tests